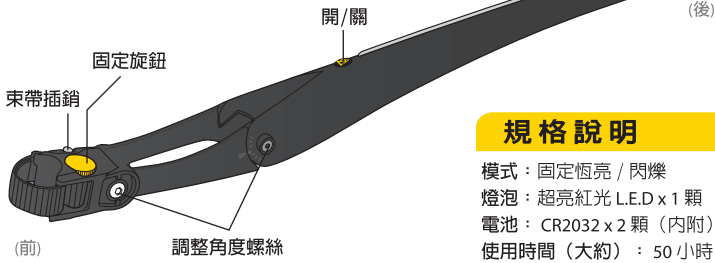




適用於公路車胎尺寸

最大至 700 x 25C

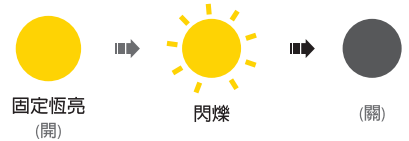


所需工具：2.5mm 六角扳手(內含)  
5mm 六角扳手

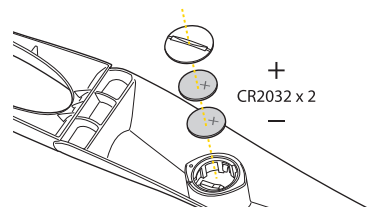
## 規格說明

模式：固定恆亮 / 閃爍  
 燈泡：超亮紅光 L.E.D x 1 顆  
 電池：CR2032 x 2 顆 (內附)  
 使用時間 (大約)：50 小時 (恆亮)  
 100 小時 (閃爍)  
 重量：179 克 (含電池)

## 模式切換



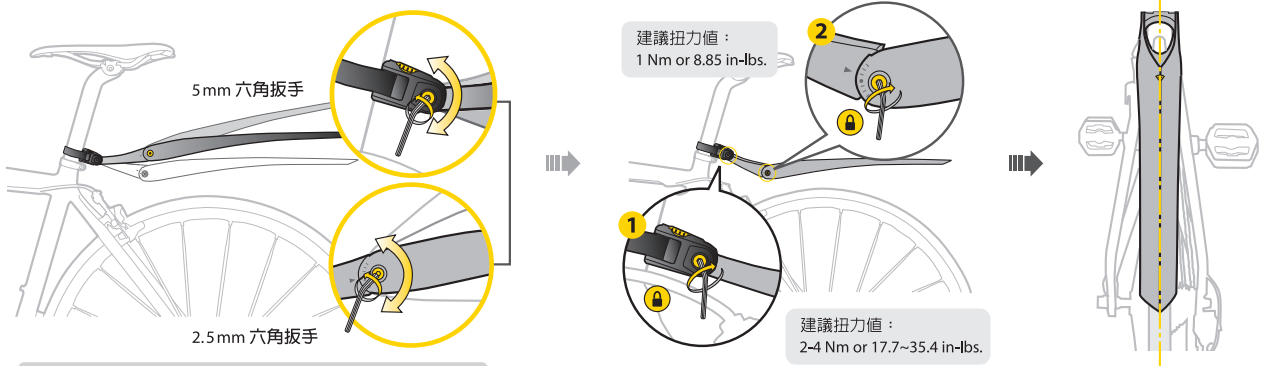
## 電池更換



## 安裝說明



## 雙連動角度調整方式



**注意：**  
 先將調整螺絲旋鬆後再調整角度。為了避免拆卸中可能造成的損害，請勿將螺絲完全鬆脫。

將 DeFender™ iGlow 調整至適當角度及輪胎間距後，請重新鎖緊調整螺絲。

確認 DeFender™ iGlow 與車胎為置中對齊狀態。

## 產品保固

**保固要求**  
 申請保固期限中的服務，須檢具購買時之發票，若無法提供，則其保固期限將自製造日期開始算起。若因使用者不慎摔壞、使用不當、自行改裝、更改系統或未能按照說明書上的正確操作方式，本產品將不被列入保固範圍。

\* 本公司保留產品規格變更之權利。  
 Topeak 產品相關的資訊，請洽詢 Topeak 當地授權的經銷商，  
 或聯絡 台灣 捷安特 服務專線：4055-9555  
 中國上海 海伯司達 服務專線：(021) 2037-1000  
 網址：www.topeak.com



### 警告

請調整適合的間隙。錯誤的泥除角度及輪胎間隙可能令 DeFender™ iGlow 或您的自行車造成功能故障並危及您的人身安全。

### 安裝建議

建議您可將 DeFender™ iGlow 調整至較接近車胎的位置以獲得較佳的泥除覆蓋效果。

### 角度調整

